

RACKS MURALES

Los **Racks MURALES RACKBOX** brindan una solución sencilla para el alojamiento ordenado de elementos de comunicaciones.

De estructura monoblock, están fabricados en chapa de acero, diseñados para montar sobre pared.

Poseen una puerta frontal abisagrada con visor de vidrio templado de 4 mm, tornillo cobreado de puesta a tierra y cerradura metálica 1/2 vuelta con llave.

Con ventilación en sus laterales y entrada de cables en la parte inferior y superior. Interiormente cuentan con guías regulables en profundidad para montaje de elementos 19", totalmente roscadas, logrando una profundidad útil de 430 mm.

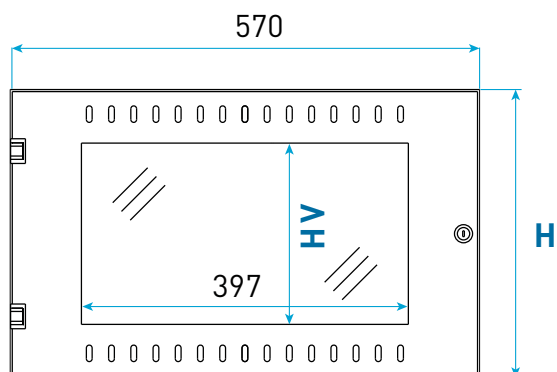
Superficialmente están tratados con pintura en polvo termo convertible de color NEGRO texturado. Opcional color RAL 7032 texturado.

Toda la Línea RACKBOX cuenta con una amplia gama de accesorios, para lograr un rápido y prolijo montaje y cableado de los elementos.

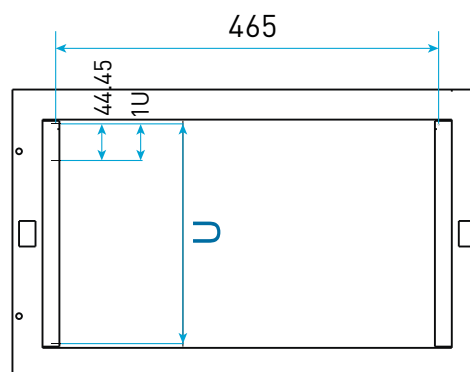


Modelos y medidas disponibles

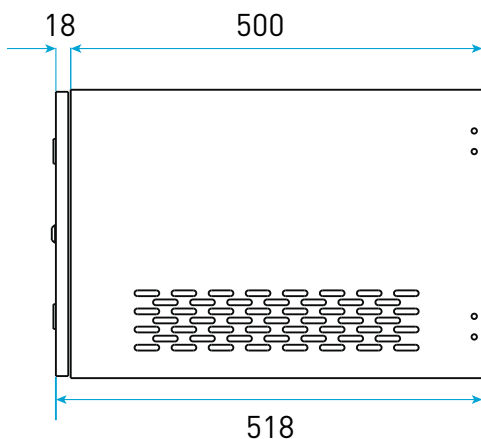
VISTA FRONTAL CON PUERTA



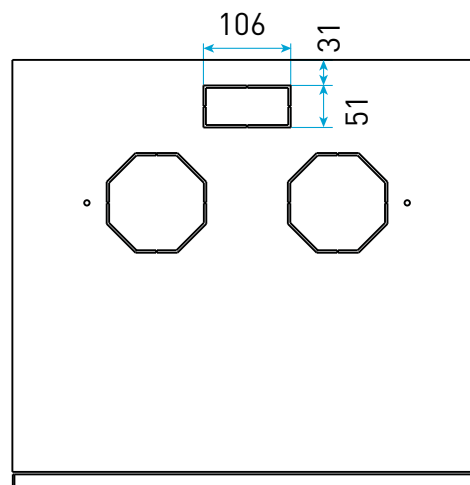
VISTA FRONTAL SIN PUERTA



VISTA LATERAL



VISTA SUPERIOR



CODIGO	Unidades	Altura de unidades "U" (mm)	Altura de vidrio "HV" (mm)	Altura exterior "H" (mm)
RX-M19-4U50	4U	177,8	131	261
RX-M19-6U50	6U	266,7	220	350
RX-M19-8U50	8U	355,6	309	439
RX-M19-10U50	10U	444,5	398	528
RX-M19-12U50	12U	533,4	487	617
RX-M19-15U50	15U	666,75	620	750